

PURETECH

DIR125x37-Ø12

EAN 4031582317763

Núcleo da roda de aço prensado, Superfície de rodagem: borracha sólida cinzenta, não deixa marca, rolamento de agulhas



BETTER MOBILITY. BETTER LIFE.

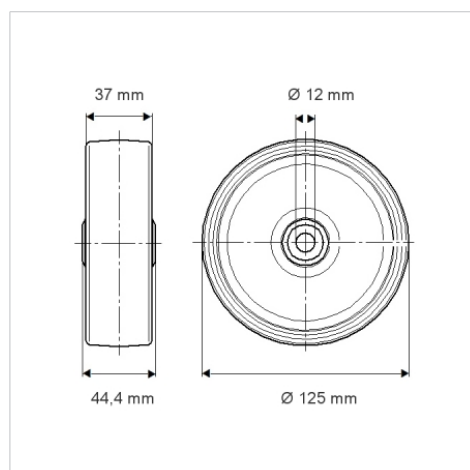


Picture may differ from original product

Dados técnicos

Diâmetro da roda	125 mm
Largura da roda	37 mm
Diâmetro do eixo	12 mm
comprimento do cubo da roda	44.4 mm
Temperatura	- 20 / + 85 °C
Norma	EN 12532
Peso da roda	0.571 kg
Dureza da superfície de rodagem	Shore A 80
Capacidade de carga	100 kg
Cap. de carga estática	200 kg

Dimensions



Advantages at a glance

Resistência de rolamento	● ● ● ○ ○
Ruído de movimento	● ● ● ○ ○
Desgaste	● ● ● ○ ○
Protecção contra oxidação	● ● ● ○ ○