

PURETECH

DIR125x37-Ø12

EAN 4031582317763

Центр колеса из прессованной стали, Протектор: литая резина, серая не оставляющая следов, роликовый подшипник

TENTE

BETTER MOBILITY. BETTER LIFE.

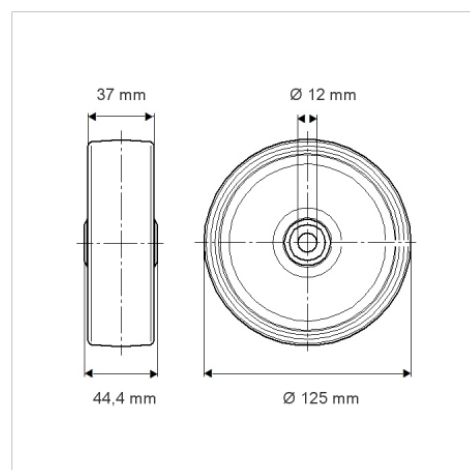


Picture may differ from original product

Технические характеристики

Диаметр колеса	125 мм
Ширина колеса	37 мм
Отверстие оси Ø	12 мм
Длина втулки	44.4 мм
Температура	- 20 / + 85 °C
Стандарт	EN 12532
Вес	0.571 кг
Твердость протектора	твердость по Шору А 80
Допустимая динамическая нагрузка	100 кг
Допустимая статическая нагрузка	200 кг

Dimensions



Advantages at a glance

Качество качения	● ● ● ○ ○
Шум движения	● ● ● ○ ○
Трение	● ● ● ○ ○
Коррозионная стойкость	● ● ● ○ ○