

PURETECH

DIR125x37-Ø12

EAN 4031582317763

Центр колеса зі штампованої сталі, протектор: тверда гума, сірий без маркування, роликопідшипник



BETTER MOBILITY. BETTER LIFE.

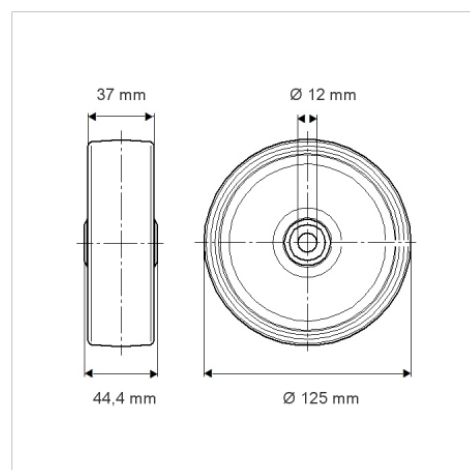


Picture may differ from original product

Технічні характеристики

Діаметр колеса	125 мм
Ширина колеса	37 мм
Діаметр отвору осі	12 мм
Довжина ступиці	44.4 мм
Температура	- 20 / + 85 °C
Стандарт	EN 12532
Вага	0.571 кг
Міцність покриття	Міцність за Шором А 80
Вантажопідйомність	100 кг
допустиме навантаження (статичне)	200 кг

Dimensions



Advantages at a glance

Характеристики обертання	● ● ● ○ ○
Шум при переміщенні	● ● ● ○ ○
Тертя	● ● ● ○ ○
Стійкий до корозії	● ● ● ○ ○