

# PURETECH

## DIR125x37-Ø12

EAN 4031582317763

Telo točka je napravljeno od presovanog celika. Omotac: cvrsta guma, siva  
- ne ostavlja trag, valjkasti lezaj



BETTER MOBILITY. BETTER LIFE.

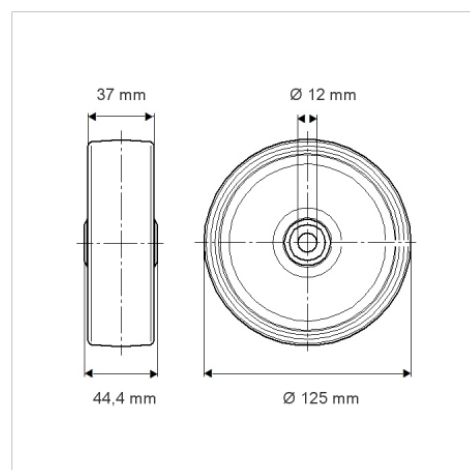


Picture may differ from original product

### Tehnicki podaci

Precnik tocka.	125 mm
Sirina gazista.	37 mm
Otvor za osovinu Ø	12 mm
Duzina glavcine.	44.4 mm
Temperatura	- 20 / + 85 °C
Standard	EN 12532
Tezina	0.571 kg
Tvrdoca omotaca	Shore A 80
Dinamicka nosivost.	100 kg
Staticka nosivost.	200 kg

### Dimensions



### Advantages at a glance

Otpor okretanju	● ● ● ○ ○
Buka pri okretanju	● ● ● ○ ○
trenje , habanje	● ● ● ○ ○
zastita od korozije	● ● ● ○ ○