

PURETECH

DIR160x40-Ø20

EAN 4031582317770

Корпус на колелото от стоманена ламарина, работна повърхнина от гума сива, немаркираща, ролков лагер

TENTE

BETTER MOBILITY. BETTER LIFE.

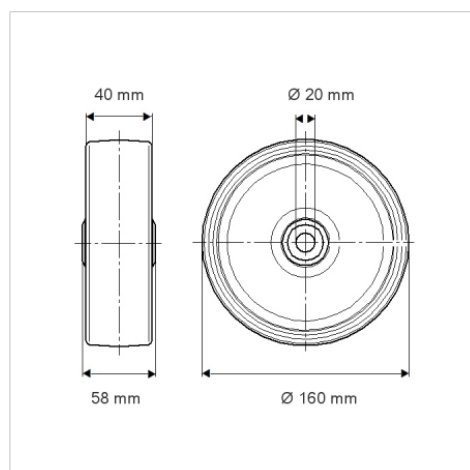


Снимката може да се различава от оригиналния продукт

Технически данни

Диаметър на колело	160 мм
Ширина на гумите	40 мм
Отвор на оста-Ø	20 мм
Дължина на втулката	58 мм
Температура	- 20 / + 85 °C
Стандарт	EN 12532
Тегло	0.993 кг
Твърдост на работната повърхнина	Твърдост по Шор А 80
Динамична товароносимост	135 кг
Статична товароносимост	270 кг

Размери



Бляскави предимства

Съпротивление при завъртане	● ● ● ○ ○
Шум при движение	● ● ● ○ ○
Износване	● ● ● ○ ○
Защита от ръжда	● ● ● ○ ○