

PURETECH

DIR160x40-Ø20

EAN 4031582317770

压制钢制轮心，
轮面：实心橡胶，灰色无压痕，滚柱轴承



BETTER MOBILITY. BETTER LIFE.

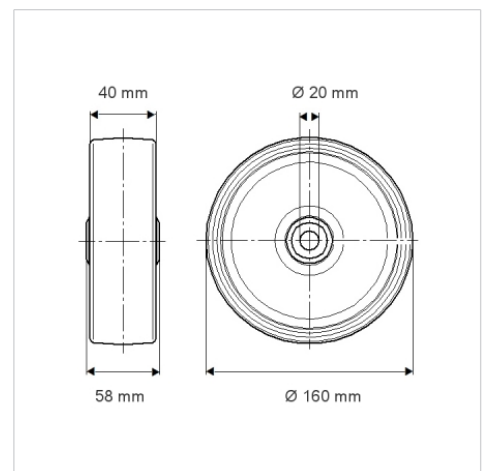


Picture may differ from original product

技术数据

轮子直径	160 毫米
车轮宽度	40 毫米
轮轴孔 直径	20 毫米
轴心长度	58 毫米
温度	- 20 / + 85 摄氏度
标准	EN 12532
重量	0.993 公斤
轮面硬度	支杆 A 80
动(力)载重量	135 公斤
静载重量	270 公斤

Dimensions



Advantages at a glance

滚动阻力	● ● ● ○ ○
运动噪音	● ● ● ○ ○
磨损	● ● ● ○ ○
防锈	● ● ● ○ ○