

# PURETECH

DIR160x40-Ø20

EAN 4031582317770

Radkörper aus Stahlblech, Lauffläche aus Vollgummi, grau-spurlos, Rollenlager



BETTER MOBILITY. BETTER LIFE.

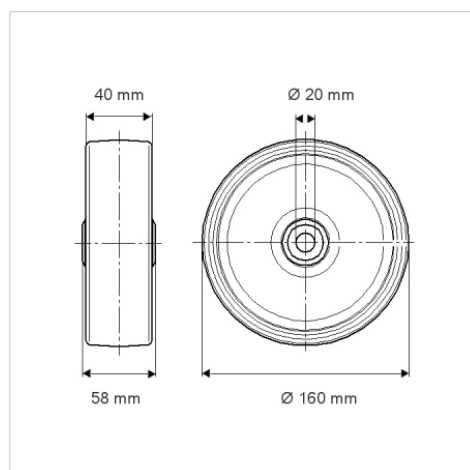


Abbildung kann vom Original abweichen

## Technische Daten

Rad-Ø	160 mm
Radbreite	40 mm
Achsloch-Ø	20 mm
Nabenlänge	58 mm
Temperaturbereich	- 20 / + 85 °C
Norm	EN 12532
Eigengewicht	0.993 kg
Härte der Lauffläche	Shore A 80
Tragfähigkeit	135 kg
Tragfähigkeit (statisch)	270 kg

## Abmessungen



## Vorteile im Überblick

Laufverhalten	● ● ● ○ ○
Fahrgeräusch	● ● ● ○ ○
Verschleißbeständigkeit	● ● ● ○ ○
Korrosionsbeständigkeit	● ● ● ○ ○