

PURETECH

DIR160x40-Ø20

EAN 4031582317770

Hjulfælg: Stål, Hjulbane: Massiv gummi, grå afsmitningsfri, rulleleje



BETTER MOBILITY. BETTER LIFE.

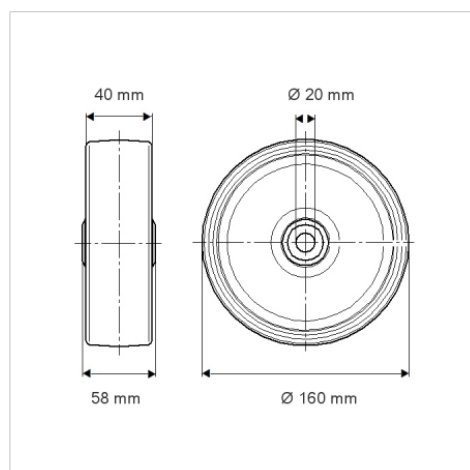


Illustrationen kan afvige fra originalen

Tekniske data

| | |
|-----------------------|----------------|
| Hjul-Ø | 160 mm |
| Hjulbredde | 40 mm |
| Boring-Ø | 20 mm |
| Navlængde | 58 mm |
| Temperaturinterval | - 20 / + 85 °C |
| Standard | EN 12532 |
| Vægt | 0.993 kg |
| Hjulbane hårdhed | Shore A 80 |
| Belastning (dynamisk) | 135 kg |
| Belastning (statisk) | 270 kg |

Dimensioner



Egenskaber/fordele

| | |
|-----------------|-----------|
| Rullemodstand | ● ● ● ○ ○ |
| Kørselsstøj | ● ● ● ○ ○ |
| Slid | ● ● ● ○ ○ |
| Rustbeskyttelse | ● ● ● ○ ○ |