

# PURETECH

## DIR160x40-Ø20

EAN 4031582317770

Préselt acéllemez keréktárcsa, szürke, nyommentes tömörgumi futófelület, tűgörgős csapágy

# TENTE

BETTER MOBILITY. BETTER LIFE.

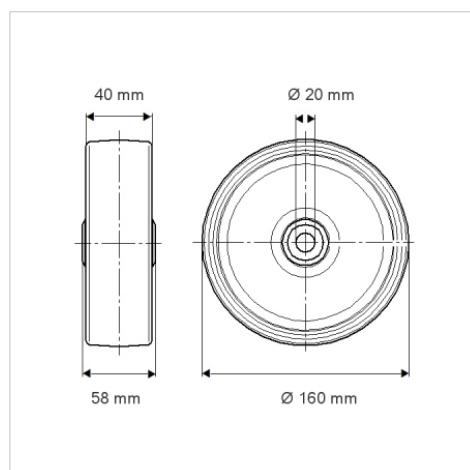


A kép eltérhet az eredeti terméktől

### Műszaki adatok

Keréktárcsa átmérő	160 mm
Kerékszélesség	40 mm
Tengelyfurat átmérője	20 mm
Agyhossz	58 mm
Hőtartomány	- 20 / + 85 °C
Szabvány	EN 12532
Súly	0.993 kg
Futófelület keménysége	Shore A 80
Terhelhetőség	135 kg
Statikus teherbírás	270 kg

### Méretetek



### Előnyök egy pillantással

Gördülési ellenállás	● ● ● ○ ○
Mozgás közbeni zaj	● ● ● ○ ○
Kopás	● ● ● ○ ○
Rozsda elleni védelem	● ● ● ○ ○