

# PURETECH

**DIR160x40-Ø20**

EAN 4031582317770

Centro della ruota in lamiera d'acciaio stampata.  
Fascia: gomma vulcanizzata, grigia antitraccia, mozzo su cuscinetto a rulli

**TENTE**

BETTER MOBILITY. BETTER LIFE.

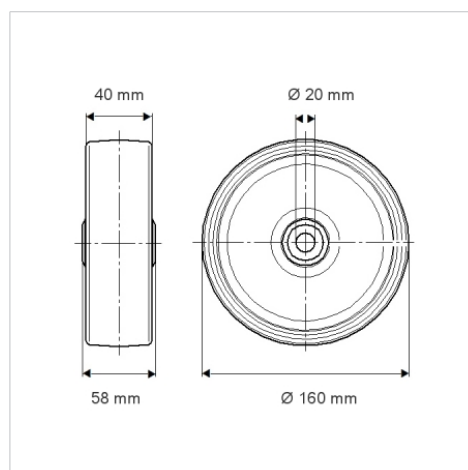


L'immagine potrebbe essere diversa dal prodotto originale

## Informazioni Tecniche

|                       |                |
|-----------------------|----------------|
| Diametro ruota        | 160 mm         |
| Larghezza della ruota | 40 mm          |
| Foro asse Ø           | 20 mm          |
| Lunghezza mozzo       | 58 mm          |
| Temperatura           | - 20 / + 85 °C |
| Norma                 | EN 12532       |
| Peso                  | 0.993 kg       |
| Durezza della fascia  | Shore A 80     |
| Portata               | 135 kg         |
| Portata statica       | 270 kg         |

## Dimensioni



## Caratteristiche

|                             |           |
|-----------------------------|-----------|
| Resistenza al rotolamento   | ● ● ● ○ ○ |
| Silenziosità                | ● ● ● ○ ○ |
| Abrasione                   | ● ● ● ○ ○ |
| Protezione dalla corrosione | ● ● ● ○ ○ |