

# PURETECH

## DIR160x40- 20

EAN 4031582317770

ホイールセンター：プレススチール、  
 タイヤ：硬質ゴム、グレーノーマーキング加工、スレッドガード  
 付、ローラーベアリング

# TENTE

BETTER MOBILITY. BETTER LIFE.

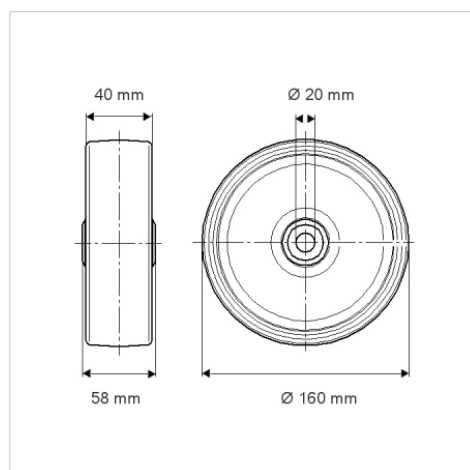


Picture may differ from original product

### 技術データ

ホイール径	160 mm
ホイール幅	40 mm
車軸穴直径	20 mm
ハブの長さ	58 mm
耐熱温度	- 20 / + 85 摂氏
規格	EN 12532
重さ	0.993 kg
タイヤの硬さ	shore A 80
耐荷重	135 kg
静荷重	270 kg

### Dimensions



### Advantages at a glance

回転抵抗	● ● ● ○ ○
動作ノイズ	● ● ● ○ ○
摩擦	● ● ● ○ ○
さび止め	● ● ● ○ ○