

PURETECH

DIR160x40-Ø20

EAN 4031582317770

Núcleo da roda de aço prensado, Superfície de rodagem: borracha sólida cinzenta, não deixa marca, rolamento de agulhas



BETTER MOBILITY. BETTER LIFE.

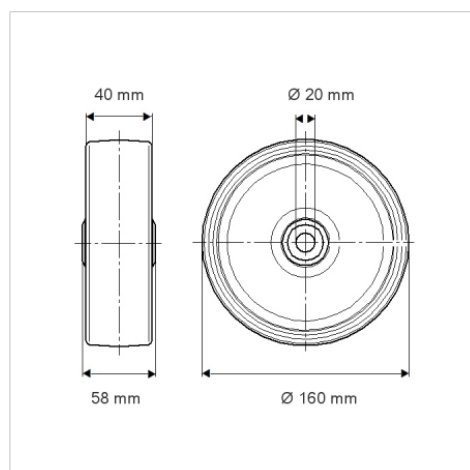


Picture may differ from original product

Dados técnicos

Diâmetro da roda	160 mm
Largura da roda	40 mm
Diâmetro do eixo	20 mm
comprimento do cubo da roda	58 mm
Temperatura	- 20 / + 85 °C
Norma	EN 12532
Peso da roda	0.993 kg
Dureza da superfície de rodagem	Shore A 80
Capacidade de carga	135 kg
Cap. de carga estática	270 kg

Dimensions



Advantages at a glance

Resistência de rolamento	● ● ● ○ ○
Ruído de movimento	● ● ● ○ ○
Desgaste	● ● ● ○ ○
Protecção contra oxidação	● ● ● ○ ○