

# PURETECH

**DIR160x40-Ø20**

EAN 4031582317770

Telo tocka je napravljeno od presovanog celika. Omotac: cvrsta guma, siva  
- ne ostavlja trag, valjkasti lezaj



BETTER MOBILITY. BETTER LIFE.

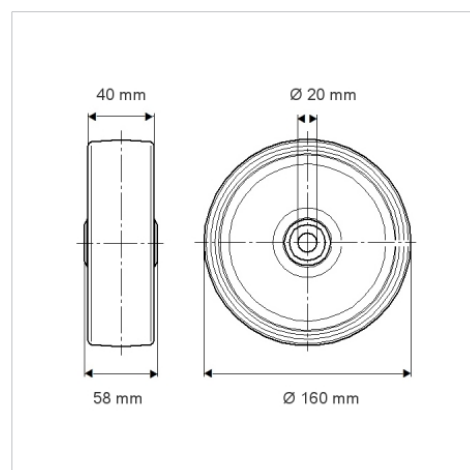


Picture may differ from original product

## Tehnicki podaci

Precnik tocka.	160 mm
Sirina gazista.	40 mm
Otvor za osovinu Ø	20 mm
Duzina glavcine.	58 mm
Temperatura	- 20 / + 85 °C
Standard	EN 12532
Tezina	0.993 kg
Tvrdoca omotaca	Shore A 80
Dinamicka nosivost.	135 kg
Staticka nosivost.	270 kg

## Dimensions



## Advantages at a glance

Otpor okretanju	● ● ● ○ ○
Buka pri okretanju	● ● ● ○ ○
trenje , habanje	● ● ● ○ ○
zastita od korozije	● ● ● ○ ○