

# PURETECH

DIR200x50-Ø20

EAN 4031582317787

压制钢制轮心，  
轮面：实心橡胶，灰色无压痕，滚柱轴承



BETTER MOBILITY. BETTER LIFE.

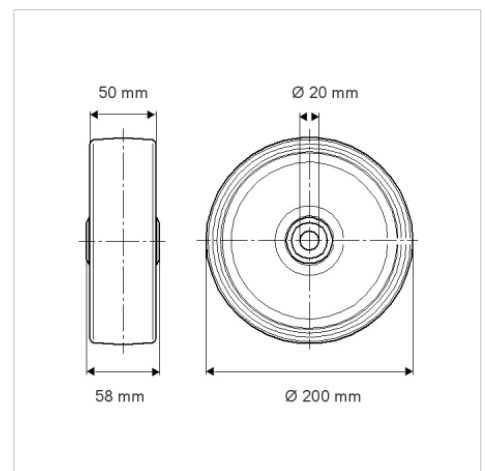


Picture may differ from original product

## 技术数据

轮子直径	200 毫米
车轮宽度	50 毫米
轮轴孔 直径	20 毫米
轴心长度	58 毫米
温度	- 20 / + 85 摄氏度
标准	EN 12532
重量	1.803 公斤
轮面硬度	支杆 A 80
动(力)载重量	205 公斤
静载重量	410 公斤

## Dimensions



## Advantages at a glance

滚动阻力	● ● ● ○ ○
运动噪音	● ● ● ○ ○
磨损	● ● ● ○ ○
防锈	● ● ● ○ ○