

PURETECH

DIR200x50-Ø20

EAN 4031582317787

Radkörper aus Stahlblech, Lauffläche aus Vollgummi, grau-spurlos, Rollenlager



BETTER MOBILITY. BETTER LIFE.

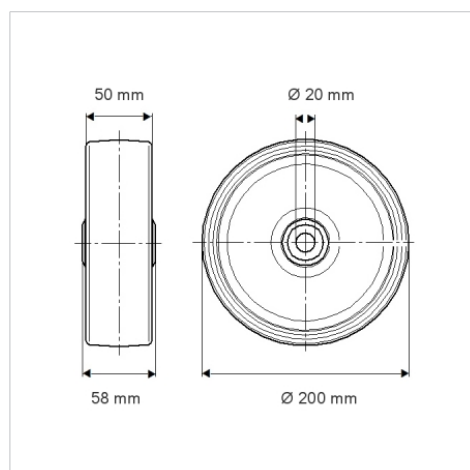


Abbildung kann vom Original abweichen

Technische Daten

Rad-Ø	200 mm
Radbreite	50 mm
Achsloch-Ø	20 mm
Nabenlänge	58 mm
Temperaturbereich	- 20 / + 85 °C
Norm	EN 12532
Eigengewicht	1.803 kg
Härte der Lauffläche	Shore A 80
Tragfähigkeit	205 kg
Tragfähigkeit (statisch)	410 kg

Abmessungen



Vorteile im Überblick

Laufverhalten	● ● ● ○ ○
Fahrgeräusch	● ● ● ○ ○
Verschleißbeständigkeit	● ● ● ○ ○
Korrosionsbeständigkeit	● ● ● ○ ○