

# PURETECH

**DIR200x50-Ø20**

EAN 4031582317787

Núcleo de rueda de chapa de acero, bandaje de goma gris, sin dejar huella, cojinete de rodillos



BETTER MOBILITY. BETTER LIFE.

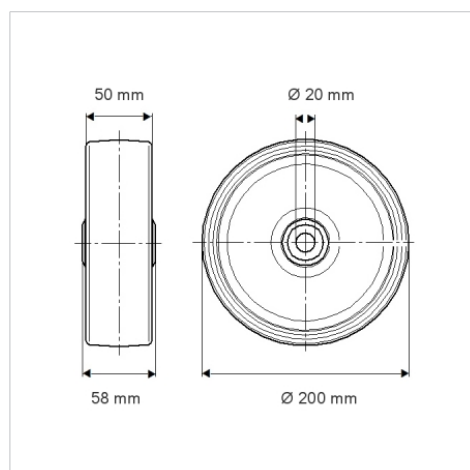


La foto puede diferir del producto original

## Datos técnicos

Diámetro de la rueda	200 mm
Ancho de la rueda	50 mm
Diámetro del eje	20 mm
Longitud de cubo	58 mm
Temperatura	- 20 / + 85 °C
Norma	EN 12532
Peso de la rueda	1.803 kg
Dureza del bandaje	Shore A 80
Capacidad de carga	205 kg
Capacidad de carga estática	410 kg

## Dimensiones



## Ventajas en un vistazo

Resistencia a la rodadura	● ● ● ○ ○
Ruido de movimiento	● ● ● ○ ○
Desgaste	● ● ● ○ ○
Protección contra el óxido	● ● ● ○ ○