

PURETECH

DIR200x50-Ø20

EAN 4031582317787

Corps de roue acier embouti, Bandage: caoutchouc semi-élastique, gris non tachant, roulements rouleaux



BETTER MOBILITY. BETTER LIFE.

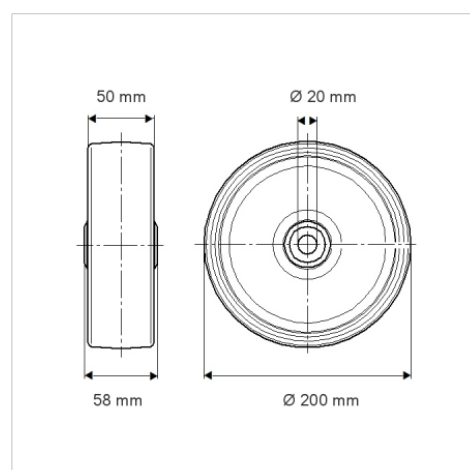


L'image peut différer du produit original

Données techniques

Diamètre de roue	200 mm
Largeur de roue	50 mm
Alésage - Ø	20 mm
Longueur de moyeu	58 mm
Résistance à la température	- 20 / + 85 °C
Norme	EN 12532
Poids	1.803 kg
Dureté du bandage	Shore A 80
Capacité de charge dynamique	205 kg
Capacité de charge statique	410 kg

Dimensions



Propriétés

Résistance au roulement	● ● ● ○ ○
Bruit du mouvement	● ● ● ○ ○
Usure	● ● ● ○ ○
Résistance à l'oxydation	● ● ● ○ ○