

PURETECH

DIR200x50-Ø20

EAN 4031582317787

Centro della ruota in lamiera d'acciaio stampata.
Fascia: gomma vulcanizzata, grigia antitraccia, mozzo su cuscinetto a rulli

TENTE

BETTER MOBILITY. BETTER LIFE.

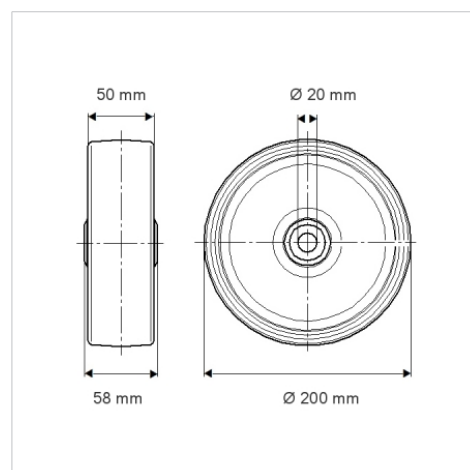


L'immagine potrebbe essere diversa dal prodotto originale

Informazioni Tecniche

Diametro ruota	200 mm
Larghezza della ruota	50 mm
Foro asse Ø	20 mm
Lunghezza mozzo	58 mm
Temperatura	- 20 / + 85 °C
Norma	EN 12532
Peso	1.803 kg
Durezza della fascia	Shore A 80
Portata	205 kg
Portata statica	410 kg

Dimensioni



Caratteristiche

Resistenza al rotolamento	● ● ● ○ ○
Silenziosità	● ● ● ○ ○
Abrasione	● ● ● ○ ○
Protezione dalla corrosione	● ● ● ○ ○