

PURETECH

DIR200x50-Ø20

EAN 4031582317787

Wielkern van geperst staalplaat, met grijze niet-strepende rubberband, wielnaaf op rollager



BETTER MOBILITY. BETTER LIFE.

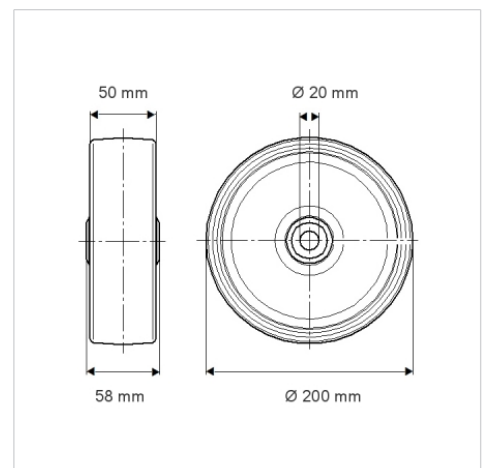


Foto kan afwijken van het originele product

Technische gegevens

Wieldiameter	200 mm
Wielbreedte	50 mm
Asgat-Ø	20 mm
Naaflengte	58 mm
Temperatuur	- 20 / + 85 °C
Standaard	EN 12532
Eigen gewicht	1.803 kg
Hardheid van de band	Shore A 80
Dyn. draagvermogen	205 kg
Statisch draagvermogen	410 kg

Afmetingen



Kenmerken

Rolweerstand	● ● ● ○ ○
Verplaatsingsgeluid	● ● ● ○ ○
Strepen	● ● ● ○ ○
Roest bescherming	● ● ● ○ ○