

PURETECH

DIR200x50-Ø20

EAN 4031582317787

Piasta z tłoczonej blachy stalowej, bieżnia z szarej, nierysującej, pełnej gumy, łożysko rolkowe.

TENTE

BETTER MOBILITY. BETTER LIFE.

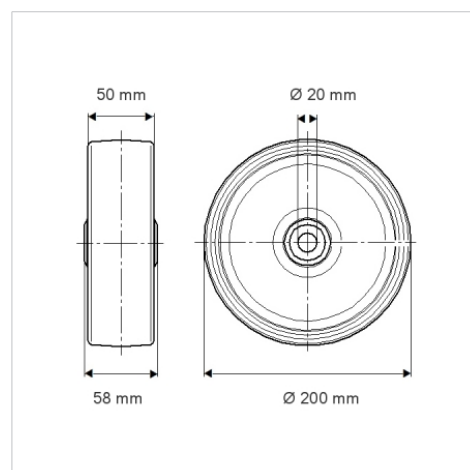


Zdjęcie może różnić się od oryginalnego produktu.

Dane techniczne

Koło-Ø	200 mm
Szerokość koła	50 mm
Średnica osi - Ø	20 mm
Szerokość piasty	58 mm
Zakres temperatury	- 20 / + 85 °C
Standard	EN 12532
Masa	1.803 kg
Twardość bieżni	Shore A 80
Nośność dynamiczna	205 kg
Nośność statyczna	410 kg

Wymiary



Zalety

Łatwość toczenia	● ● ● ○ ○
Hałas związany z ruchem	● ● ● ○ ○
Ścieranie	● ● ● ○ ○
Ochrona przed rdzą	● ● ● ○ ○