

PURETECH

DIR200x50-Ø20

EAN 4031582317787

Центр колеса зі штампованої сталі, протектор: тверда гума, сірий без маркування, роликопідшипник

TENTE

BETTER MOBILITY. BETTER LIFE.

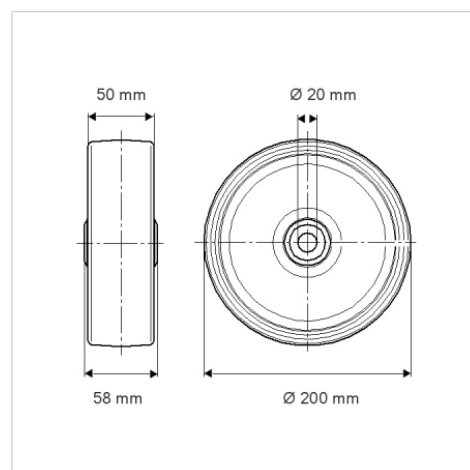


Picture may differ from original product

Технічні характеристики

Діаметр колеса	200 MM
Ширина колеса	50 MM
Діаметр отвору осі	20 MM
Довжина ступиці	58 MM
Температура	- 20 / + 85 °C
Стандарт	EN 12532
Вага	1.803 кг
Міцність покриття	Міцність за Шором А 80
Вантажопідйомність	205 кг
допустиме навантаження (статичне)	410 кг

Dimensions



Advantages at a glance

Характеристики обертання	● ● ● ○ ○
Шум при переміщенні	● ● ● ○ ○
Тертя	● ● ● ○ ○
Стійкий до корозії	● ● ● ○ ○