

# PURETECH

## DVR100x30-Ø12

EAN 4031582070057

Corps de roue acier embouti, Bandage: caoutchouc semi-élastique noir, roulements rouleaux



BETTER MOBILITY. BETTER LIFE.

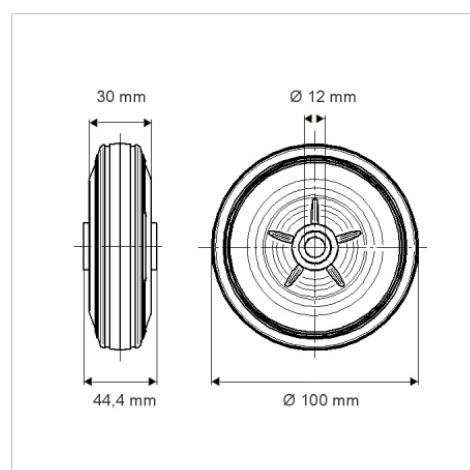


L'image peut différer du produit original

### Données techniques

Diamètre de roue	100 mm
Largeur de roue	30 mm
Alésage - Ø	12 mm
Longueur de moyeu	44.4 mm
Résistance à la température	- 20 / + 85 °C
Norme	EN 12532
Poids	0.272 kg
Dureté du bandage	Shore A 80
Capacité de charge dynamique	70 kg
Capacité de charge statique	140 kg

### Dimensions



### Propriétés

Résistance au roulement	● ● ● ○ ○
Bruit du mouvement	● ● ● ○ ○
Usure	● ● ○ ○ ○
Résistance à l'oxydation	● ● ● ○ ○