

# PURETECH

## DVR100x30-Ø12

EAN 4031582070057

Piasta z tłoczonej blachy stalowej, bieżnia z czarnej, pełnej gumy, łożysko rolkowe.

# TENTE

BETTER MOBILITY. BETTER LIFE.

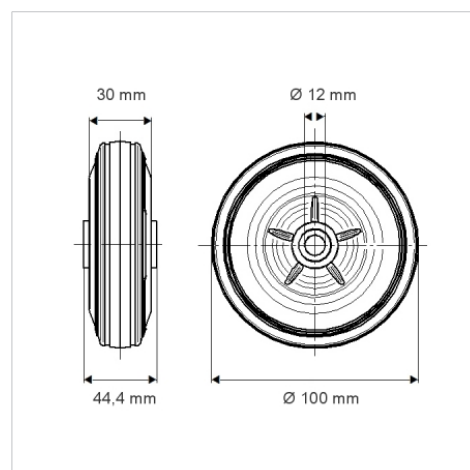


Zdjęcie może różnić się od oryginalnego produktu.

### Dane techniczne

|                    |                |
|--------------------|----------------|
| Koło-Ø             | 100 mm         |
| Szerokość koła     | 30 mm          |
| Średnica osi - Ø   | 12 mm          |
| Szerokość piasty   | 44.4 mm        |
| Zakres temperatury | - 20 / + 85 °C |
| Standard           | EN 12532       |
| Masa               | 0.272 kg       |
| Twardość bieżni    | Shore A 80     |
| Nośność dynamiczna | 70 kg          |
| Nośność statyczna  | 140 kg         |

### Wymiary



### Zalety

|                         |           |
|-------------------------|-----------|
| Łatwość toczenia        | ● ● ● ○ ○ |
| Hałas związany z ruchem | ● ● ● ○ ○ |
| Ścieranie               | ● ● ○ ○ ○ |
| Ochrona przed rdzą      | ● ● ● ○ ○ |