

# PURETECH

DVR100x30-Ø12

EAN 4031582070057

Núcleo da roda de aço prensado, Superfície de rodagem: borracha sólida, negra, rolamento de agulhas



BETTER MOBILITY. BETTER LIFE.

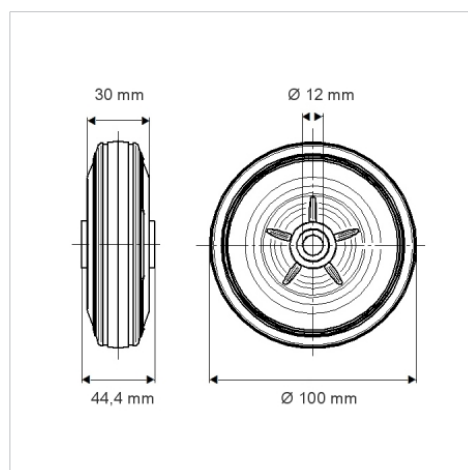


Picture may differ from original product

## Dados técnicos

Diâmetro da roda	100 mm
Largura da roda	30 mm
Diâmetro do eixo	12 mm
comprimento do cubo da roda	44.4 mm
Temperatura	- 20 / + 85 °C
Norma	EN 12532
Peso da roda	0.272 kg
Dureza da superfície de rodagem	Shore A 80
Capacidade de carga	70 kg
Cap. de carga estática	140 kg

## Dimensions



## Advantages at a glance

Resistência de rolamento	● ● ● ○ ○
Ruído de movimento	● ● ● ○ ○
Desgaste	● ● ○ ○ ○
Protecção contra oxidação	● ● ● ○ ○