

PURETECH

DVR125x37- 12

EAN 4031582070064

ホイールセンター：プレススチールタイヤ：硬質ゴム、黒色、
ローラーベアリング

TENTE

BETTER MOBILITY. BETTER LIFE.

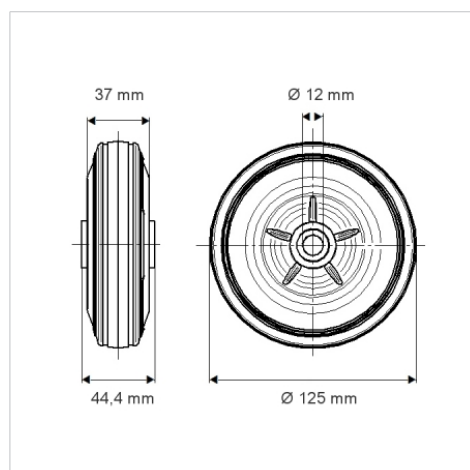


Picture may differ from original product

技術データ

ホイール径	125 mm
ホイール幅	37 mm
車軸穴直径	12 mm
ハブの長さ	44.4 mm
耐熱温度	- 20 / + 85 摂氏
規格	EN 12532
重さ	0.577 kg
タイヤの硬さ	shore A 80
耐荷重	100 kg
静荷重	200 kg

Dimensions



Advantages at a glance

回転抵抗	● ● ● ○ ○
動作ノイズ	● ● ● ○ ○
摩擦	● ● ○ ○ ○
さび止め	● ● ● ○ ○