

# PURETECH

## DVR200x50-Ø20

EAN 4031582070088

Корпус на колелото от стоманена ламарина, работна повърхнина от черна гума, ролков лагер

# TENTE

BETTER MOBILITY. BETTER LIFE.

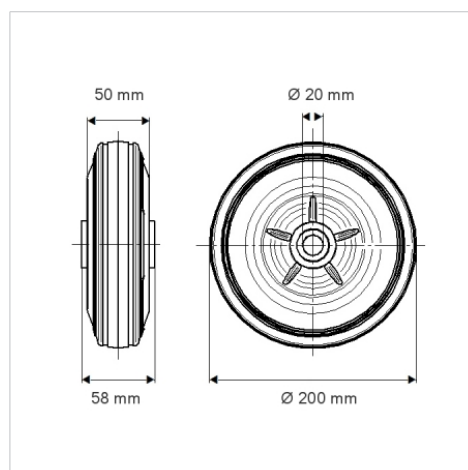


Снимката може да се различава от оригиналния продукт

### Технически данни

Диаметър на колело	200 мм
Ширина на гумите	50 мм
Отвор на оста-Ø	20 мм
Дължина на втулката	58 мм
Температура	- 20 / + 85 °C
Стандарт	EN 12532
Тегло	1.47 кг
Твърдост на работната повърхнина	Твърдост по Шор А 80
Динамична товароносимост	205 кг
Статична товароносимост	410 кг

### Размери



### Бляскави предимства

Съпротивление при завъртане	● ● ● ○ ○
Шум при движение	● ● ● ○ ○
Износване	● ● ○ ○ ○
Защита от ръжда	● ● ● ○ ○