

PURETECH

DVR200x50-Ø20

EAN 4031582070088

Núcleo de rueda de chapa de acero, zincado cromado, bandaje goma negra, no deja huella, cojinete de rodillos



BETTER MOBILITY. BETTER LIFE.

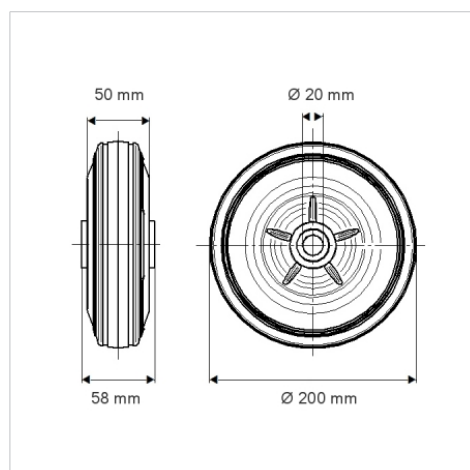


La foto puede diferir del producto original

Datos técnicos

Diámetro de la rueda	200 mm
Ancho de la rueda	50 mm
Diámetro del eje	20 mm
Longitud de cubo	58 mm
Temperatura	- 20 / + 85 °C
Norma	EN 12532
Peso de la rueda	1.47 kg
Dureza del bandaje	Shore A 80
Capacidad de carga	205 kg
Capacidad de carga estática	410 kg

Dimensiones



Ventajas en un vistazo

Resistencia a la rodadura	● ● ● ○ ○
Ruido de movimiento	● ● ● ○ ○
Desgaste	● ● ○ ○ ○
Protección contra el óxido	● ● ● ○ ○