

PURETECH

DVR200x50- 20

EAN 4031582070088

ホイールセンター：プレススチールタイヤ：硬質ゴム、黒色、
ローラーベアリング

TENTE

BETTER MOBILITY. BETTER LIFE.

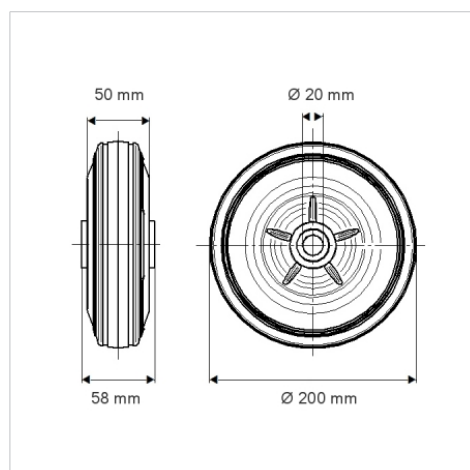


Picture may differ from original product

技術データ

ホイール径	200 mm
ホイール幅	50 mm
車軸穴直径	20 mm
ハブの長さ	58 mm
耐熱温度	- 20 / + 85 摂氏
規格	EN 12532
重さ	1.47 kg
タイヤの硬さ	shore A 80
耐荷重	205 kg
静荷重	410 kg

Dimensions



Advantages at a glance

回転抵抗	● ● ● ○ ○
動作ノイズ	● ● ● ○ ○
摩擦	● ● ○ ○ ○
さび止め	● ● ● ○ ○