

PURETECH

DVR200x50-Ø20

EAN 4031582070088

Wielkern van geperst staalplaat, met zwarte rubberband, wielnaaf op rollager



BETTER MOBILITY. BETTER LIFE.

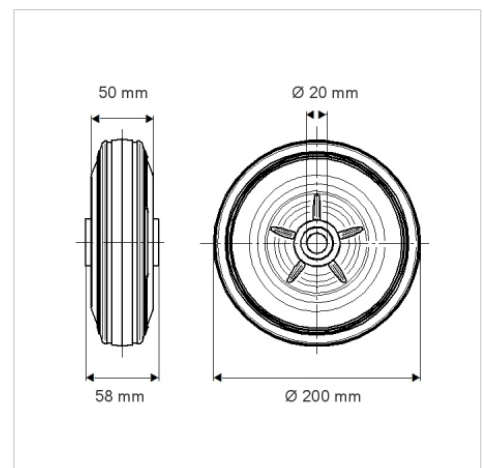


Foto kan afwijken van het originele product

Technische gegevens

Wieldiameter	200 mm
Wielbreedte	50 mm
Asgat-Ø	20 mm
Naaflengte	58 mm
Temperatuur	- 20 / + 85 °C
Standaard	EN 12532
Eigen gewicht	1.47 kg
Hardheid van de band	Shore A 80
Dyn. draagvermogen	205 kg
Statisch draagvermogen	410 kg

Afmetingen



Kenmerken

Rolweerstand	● ● ● ○ ○
Verplaatsingsgeluid	● ● ● ○ ○
Strepen	● ● ○ ○ ○
Roest bescherming	● ● ● ○ ○