

# PURETECH

DVR200x50-Ø20

EAN 4031582070088

Núcleo da roda de aço prensado, Superfície de rodagem: borracha sólida, negra, rolamento de agulhas



BETTER MOBILITY. BETTER LIFE.

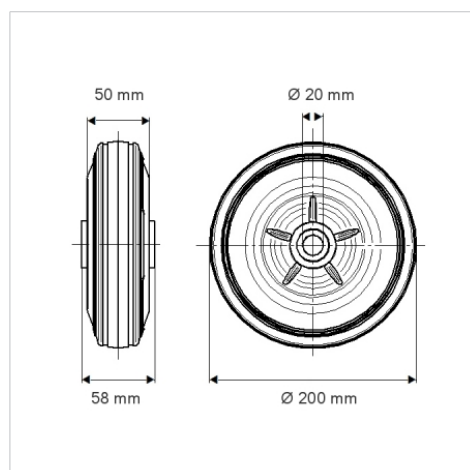


Picture may differ from original product

## Dados técnicos

Diâmetro da roda	200 mm
Largura da roda	50 mm
Diâmetro do eixo	20 mm
comprimento do cubo da roda	58 mm
Temperatura	- 20 / + 85 °C
Norma	EN 12532
Peso da roda	1.47 kg
Dureza da superfície de rodagem	Shore A 80
Capacidade de carga	205 kg
Cap. de carga estática	410 kg

## Dimensions



## Advantages at a glance

Resistência de rolamento	● ● ● ○ ○
Ruído de movimento	● ● ● ○ ○
Desgaste	● ● ○ ○ ○
Protecção contra oxidação	● ● ● ○ ○