

# PURETECH

## DVR200x50-Ø20

EAN 4031582070088

Центр колеса из прессованной стали, Протектор: литая резина, черная, роликовый подшипник

# TENTE

BETTER MOBILITY. BETTER LIFE.

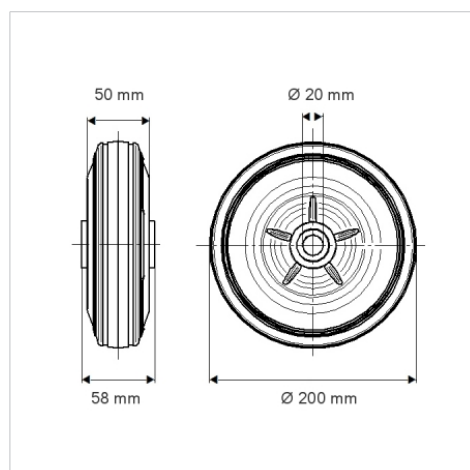


Picture may differ from original product

### Технические характеристики

Диаметр колеса	200 мм
Ширина колеса	50 мм
Отверстие оси Ø	20 мм
Длина втулки	58 мм
Температура	- 20 / + 85 °C
Стандарт	EN 12532
Вес	1.47 кг
Твердость протектора	твердость по Шору А 80
Допустимая динамическая нагрузка	205 кг
Допустимая статическая нагрузка	410 кг

### Dimensions



### Advantages at a glance

Качество качения	● ● ● ○ ○
Шум движения	● ● ● ○ ○
Трение	● ● ○ ○ ○
Коррозионная стойкость	● ● ● ○ ○