

# PURETECH

DYK050x19-Ø6

EAN 4031582318227

Корпус на колело от стоманена ламарина, работна повърхнина от черна гума, не се оцветява при контакт, електропроводима, със защита от нишки, конусовиден сачмен лагер

**TENTE**

BETTER MOBILITY. BETTER LIFE.

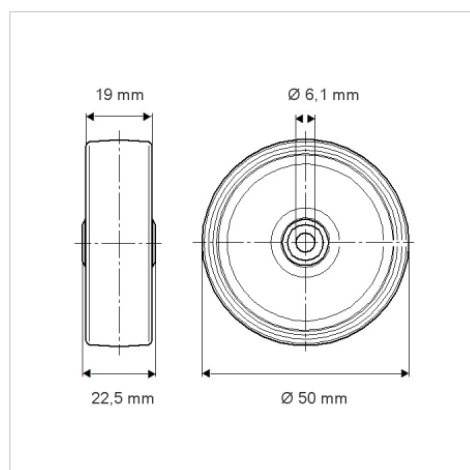


Снимката може да се различава от оригиналния продукт

## Технически данни

Диаметър на колело	50 мм
Ширина на гумите	19 мм
Отвор на оста-Ø	6.1 мм
Дължина на втулката	22.5 мм
Температура	- 20 / + 85 °C
Стандарт	EN 12530
Тегло	0.083 кг
Твърдост на работната повърхнина	Твърдост по Шор А 80
Динамична товароносимост	40 кг
Статична товароносимост	80 кг

## Размери



## Бляскави предимства

Съпротивление при завъртане	● ● ● ○ ○
Шум при движение	● ● ● ○ ○
Износване	● ● ● ○ ○
Защита от ръжда	● ● ● ○ ○