

# PURETECH

DYK050x19-Ø6

EAN 4031582318227

Hjulfælg: Stål, Hjulbane: Massiv sort gummi, elektrisk ledende, konuskugleleje, med trådfang



BETTER MOBILITY. BETTER LIFE.

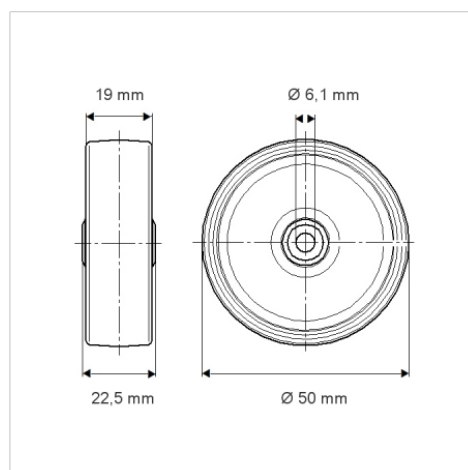


Illustrationen kan afvige fra originalen

## Tekniske data

Hjul-Ø	50 mm
Hjulbredde	19 mm
Boring-Ø	6.1 mm
Navlængde	22.5 mm
Temperaturinterval	- 20 / + 85 °C
Standard	EN 12530
Vægt	0.083 kg
Hjulbane hårdhed	Shore A 80
Belastning (dynamisk)	40 kg
Belastning (statisk)	80 kg

## Dimensioner



## Egenskaber/fordele

Rullemodstand	● ● ● ○ ○
Kørselsstøj	● ● ● ○ ○
Slid	● ● ● ○ ○
Rustbeskyttelse	● ● ● ○ ○