

PURETECH

DYK050x19-Ø6

EAN 4031582318227

Corps de roue acier embouti, Bandage: caoutchouc semi-élastique noir, non marquant, conducteur d'électricité, avec pare-fils, roulement sur cône à billes

TENTE

BETTER MOBILITY. BETTER LIFE.

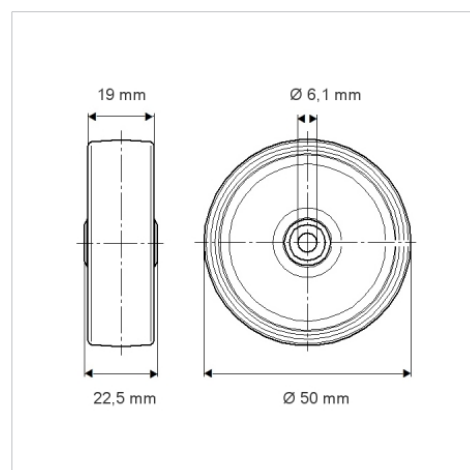


L'image peut différer du produit original

Données techniques

| | |
|------------------------------|----------------|
| Diamètre de roue | 50 mm |
| Largeur de roue | 19 mm |
| Alésage - Ø | 6.1 mm |
| Longueur de moyeu | 22.5 mm |
| Résistance à la température | - 20 / + 85 °C |
| Norme | EN 12530 |
| Poids | 0.083 kg |
| Dureté du bandage | Shore A 80 |
| Capacité de charge dynamique | 40 kg |
| Capacité de charge statique | 80 kg |

Dimensions



Propriétés

| | |
|--------------------------|-----------|
| Résistance au roulement | ● ● ● ○ ○ |
| Bruit du mouvement | ● ● ● ○ ○ |
| Usure | ● ● ● ○ ○ |
| Résistance à l'oxydation | ● ● ● ○ ○ |