

PURETECH

DYK050x19-Ø6

EAN 4031582318227

Centro della ruota in lamiera d'acciaio stampata, Fascia: gomma vulcanizzata nera, conduttiva, mozzo su coni a sfere, parafili

TENTE

BETTER MOBILITY. BETTER LIFE.

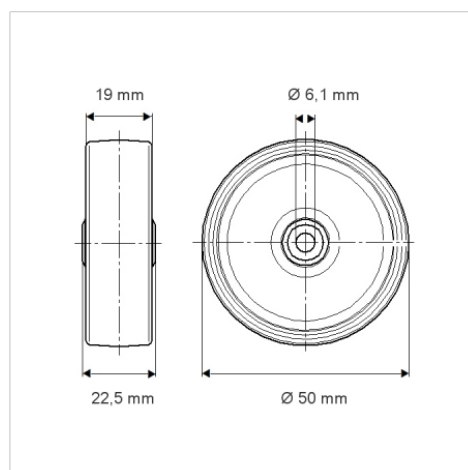


L'immagine potrebbe essere diversa dal prodotto originale

Informazioni Tecniche

Diametro ruota	50 mm
Larghezza della ruota	19 mm
Foro asse Ø	6.1 mm
Lunghezza mozzo	22.5 mm
Temperatura	- 20 / + 85 °C
Norma	EN 12530
Peso	0.083 kg
Durezza della fascia	Shore A 80
Portata	40 kg
Portata statica	80 kg

Dimensioni



Caratteristiche

Resistenza al rotolamento	● ● ● ○ ○
Silenziosità	● ● ● ○ ○
Abrasione	● ● ● ○ ○
Protezione dalla corrosione	● ● ● ○ ○