

PURETECH

DYK050x19- 6

EAN 4031582318227

ホイールセンター：プレススチール、
 タイヤ：硬質ゴム、黒色、ノンステイン加工、導電性、スレッド
 ガード付、コーンベアリング

TENTE

BETTER MOBILITY. BETTER LIFE.

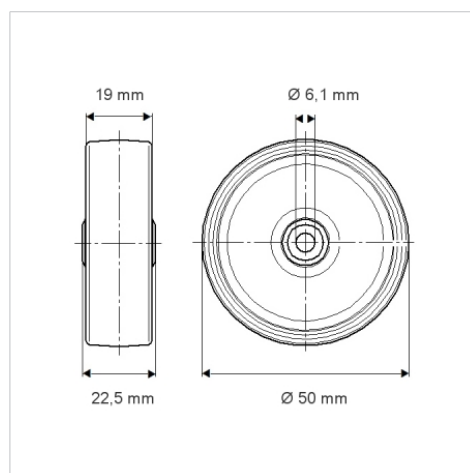


Picture may differ from original product

技術データ

ホイール径	50 mm
ホイール幅	19 mm
車軸穴直径	6.1 mm
ハブの長さ	22.5 mm
耐熱温度	- 20 / + 85 摂氏
規格	EN 12530
重さ	0.083 kg
タイヤの硬さ	shore A 80
耐荷重	40 kg
静荷重	80 kg

Dimensions



Advantages at a glance

回転抵抗	● ● ● ○ ○
動作ノイズ	● ● ● ○ ○
摩擦	● ● ● ○ ○
さび止め	● ● ● ○ ○