

# PURETECH

DYK050x19-Ø6

EAN 4031582318227

Piasta z tłoczonej blachy stalowej, bieżnia z czarnej, pełnej gumy nie pozostawiającej przebarwień kontaktowych na podłożu. Osłonki boczne, łożyska kulkowe stożkowe.

**TENTE**

BETTER MOBILITY. BETTER LIFE.

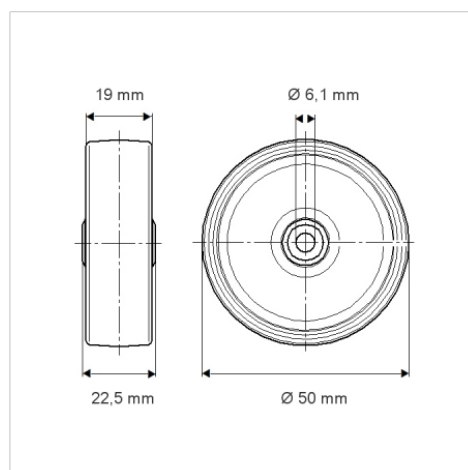


Zdjęcie może różnić się od oryginalnego produktu.

## Dane techniczne

Koło-Ø	50 mm
Szerokość koła	19 mm
Średnica osi - Ø	6.1 mm
Szerokość piasty	22.5 mm
Zakres temperatury	- 20 / + 85 °C
Standard	EN 12530
Masa	0.083 kg
Twardość bieżni	Shore A 80
Nośność dynamiczna	40 kg
Nośność statyczna	80 kg

## Wymiary



## Zalety

Łatwość toczenia	● ● ● ○ ○
Hałas związany z ruchem	● ● ● ○ ○
Ścieranie	● ● ● ○ ○
Ochrona przed rdzą	● ● ● ○ ○