

PURETECH

DYK050x19-Ø6

EAN 4031582318227

Núcleo da roda de aço prensado, superfície de rodagem em borracha negra, não deixa marca, eletro condutiva, com placas anti-fios e rolamento de esferas com duplo cone

TENTE

BETTER MOBILITY. BETTER LIFE.

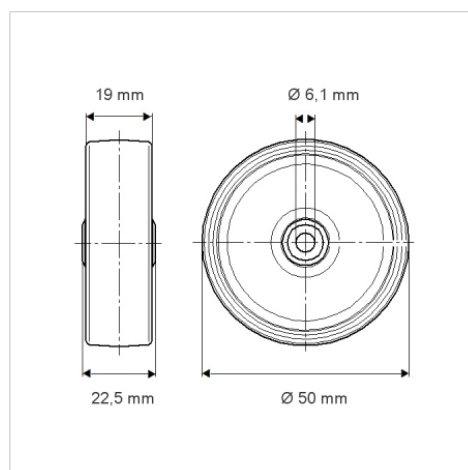


Picture may differ from original product

Dados técnicos

Diâmetro da roda	50 mm
Largura da roda	19 mm
Diâmetro do eixo	6.1 mm
comprimento do cubo da roda	22.5 mm
Temperatura	- 20 / + 85 °C
Norma	EN 12530
Peso da roda	0.083 kg
Dureza da superfície de rodagem	Shore A 80
Capacidade de carga	40 kg
Cap. de carga estática	80 kg

Dimensions



Advantages at a glance

Resistência de rolamento	● ● ● ○ ○
Ruído de movimento	● ● ● ○ ○
Desgaste	● ● ● ○ ○
Protecção contra oxidação	● ● ● ○ ○