

PURETECH

DYK050x19-Ø6

EAN 4031582318227

Jantă din tablă din oțel, ambutisată, suprafață de rulare din cauciuc plin negru care nu lasă urme, electro-conductiv, cu apărători, rulment cu bile

TENTE

BETTER MOBILITY. BETTER LIFE.

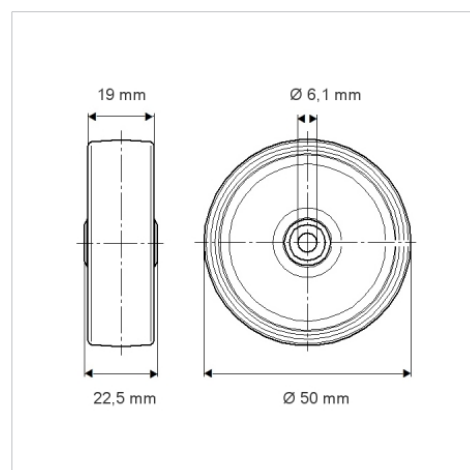


Picture may differ from original product

Date Tehnice

Diametrul roții	50 mm
Lățimea roții	19 mm
Alezaj butuc	6.1 mm
Lungime butuc	22.5 mm
Temperatura	- 20 / + 85 °C
Standard	EN 12530
Greutate	0.083 kg
Rigiditatea suprafeței de rulare	Shore A 80
Sarcină dinamică	40 kg
Sarcină statică	80 kg

Dimensions



Advantages at a glance

Rezistență la rulare	● ● ● ○ ○
Zgomot de mișcare	● ● ● ○ ○
Uzare	● ● ● ○ ○
Protecție împotriva ruginii	● ● ● ○ ○