

PURETECH

DYK050x19-Ø6

EAN 4031582318227

Telo tocka je napravljeno od presovanog celika. Omotac: cvrsta crna guma, ne ostavlja trag, elektroprovodna, sa ratkapnama, konusni lezaj

TENTE

BETTER MOBILITY. BETTER LIFE.

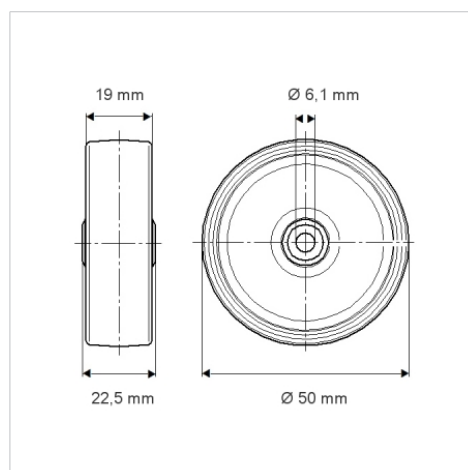


Picture may differ from original product

Tehnicki podaci

Precnik tocka.	50 mm
Sirina gazista.	19 mm
Otvor za osovinu Ø	6.1 mm
Duzina glavicine.	22.5 mm
Temperatura	- 20 / + 85 °C
Standard	EN 12530
Tezina	0.083 kg
Tvrdoca omotaca	Shore A 80
Dinamicka nosivost.	40 kg
Staticka nosivost.	80 kg

Dimensions



Advantages at a glance

Otpor okretanju	● ● ● ○ ○
Buka pri okretanju	● ● ● ○ ○
trenje , habanje	● ● ● ○ ○
zastita od korozije	● ● ● ○ ○