

PURETECH

DYK075x25-Ø6

EAN 4031582318234

Střed kolečka vyroben z ocelového výlisku, Běhoun: gumová obruč, černá-nečernící, protivláknové kryty, kuželové ložisko

TENTE

BETTER MOBILITY. BETTER LIFE.

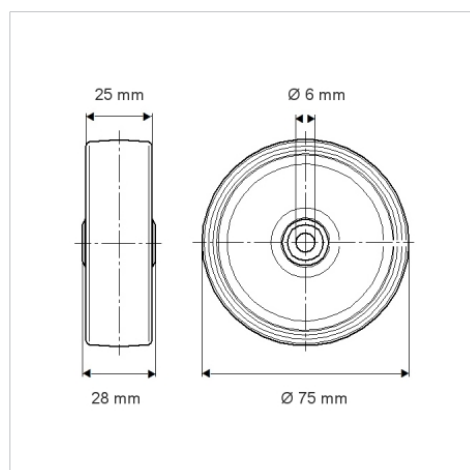


Obrázky se mohou lišit od skutečného produktu

Technické údaje

Průměr kolečka	75 mm
Šířka kola	25 mm
Osa kolečka Ø	6 mm
Délka náboje	28 mm
Teplota	- 20 / + 85 °C
Standard	EN 12530
Hmotnost	0.198 kg
Tvrdość běhounu	Shore A 80
Dynamická nosnost	55 kg
Statická nosnost	110 kg

Dimensions



Vlastnosti

Valivý odpor	● ● ● ○ ○
Hlučnost pohybu	● ● ● ○ ○
Opotřebení	● ● ● ○ ○
Ochrana proti korozi	● ● ● ○ ○