

PURETECH

DYK075x25-Ø6

EAN 4031582318234

Corps de roue acier embouti, Bandage: caoutchouc semi-élastique noir, non marquant, conducteur d'électricité, avec pare-fils, roulement sur cône à billes



BETTER MOBILITY. BETTER LIFE.

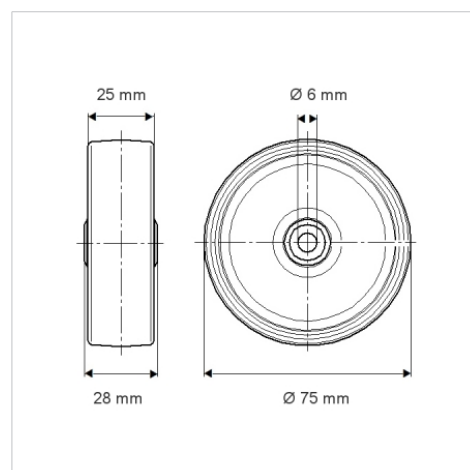


L'image peut différer du produit original

Données techniques

Diamètre de roue	75 mm
Largeur de roue	25 mm
Alésage - Ø	6 mm
Longueur de moyeu	28 mm
Résistance à la température	- 20 / + 85 °C
Norme	EN 12530
Poids	0.198 kg
Dureté du bandage	Shore A 80
Capacité de charge dynamique	55 kg
Capacité de charge statique	110 kg

Dimensions



Propriétés

Résistance au roulement	● ● ● ○ ○
Bruit du mouvement	● ● ● ○ ○
Usure	● ● ● ○ ○
Résistance à l'oxydation	● ● ● ○ ○