

# PURETECH

DYK075x25-Ø6

EAN 4031582318234

Telo točka je napravljeno od presovanog celika. Omotac: cvrsta crna guma, ne ostavlja trag, elektroprovodna, sa ratkapnama, konusni lezaj



BETTER MOBILITY. BETTER LIFE.

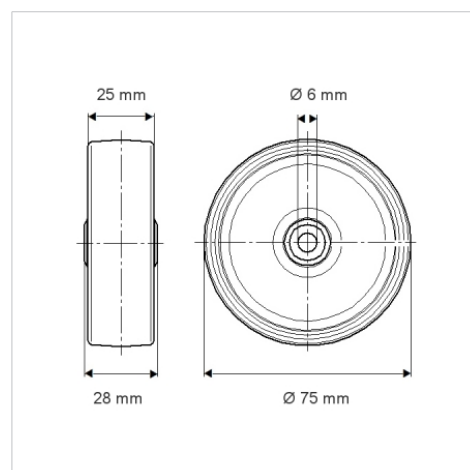


Picture may differ from original product

## Tehnicki podaci

Precnik tocka.	75 mm
Sirina gazista.	25 mm
Otvor za osovinu Ø	6 mm
Duzina glavnice.	28 mm
Temperatura	- 20 / + 85 °C
Standard	EN 12530
Tezina	0.198 kg
Tvrdoca omotaca	Shore A 80
Dinamicka nosivost.	55 kg
Staticka nosivost.	110 kg

## Dimensions



## Advantages at a glance

Otpor okretanju	● ● ● ○ ○
Buka pri okretanju	● ● ● ○ ○
trenje , habanje	● ● ● ○ ○
zastita od korozije	● ● ● ○ ○