

PURETECH

DYK100x32-Ø8

EAN 4031582318241

Корпус на колело от стоманена ламарина, работна повърхнина от черна гума, не се оцветява при контакт, електропроводима, със защита от нишки, конусовиден сачмен лагер

TENTE

BETTER MOBILITY. BETTER LIFE.

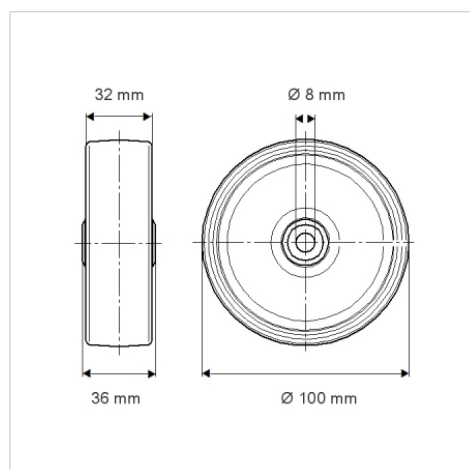


Снимката може да се различава от оригиналния продукт

Технически данни

Диаметър на колело	100 мм
Ширина на гумите	32 мм
Отвор на оста-Ø	8 мм
Дължина на втулката	36 мм
Температура	- 20 / + 85 °C
Стандарт	EN 12530
Тегло	0.458 кг
Твърдост на работната повърхнина	Твърдост по Шор А 80
Динамична товароносимост	80 кг
Статична товароносимост	160 кг

Размери



Бляскави предимства

Съпротивление при завъртане	● ● ● ○ ○
Шум при движение	● ● ● ○ ○
Износване	● ● ● ○ ○
Защита от ръжда	● ● ● ○ ○