

# PURETECH

DYK100x32-Ø8

EAN 4031582318241

Radkörper aus Stahlblech, Lauffläche aus schwarzem Vollgummi, kontaktverfärbungsfrei, elektrisch leitfähig, mit Fadenschutz, Konuskugellager



BETTER MOBILITY. BETTER LIFE.

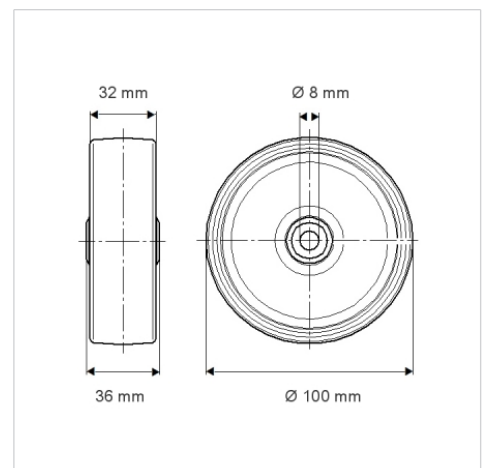


Abbildung kann vom Original abweichen

## Technische Daten

Rad-Ø	100 mm
Radbreite	32 mm
Achslotch-Ø	8 mm
Nabenlänge	36 mm
Temperaturbereich	- 20 / + 85 °C
Norm	EN 12530
Eigengewicht	0.458 kg
Härte der Lauffläche	Shore A 80
Tragfähigkeit	80 kg
Tragfähigkeit (statisch)	160 kg

## Abmessungen



## Vorteile im Überblick

Laufverhalten	● ● ● ○ ○
Fahrgeräusch	● ● ● ○ ○
Verschleißbeständigkeit	● ● ● ○ ○
Korrosionsbeständigkeit	● ● ● ○ ○