

# PURETECH

**DYK100x32-Ø8**

EAN 4031582318241

Núcleo de rueda de chapa de acero, bandaje de goma negra, no deja huella, conductividad eléctrica, con placas anti-hilos, cojinete de bolas con doble cono

**TENTE**

BETTER MOBILITY. BETTER LIFE.

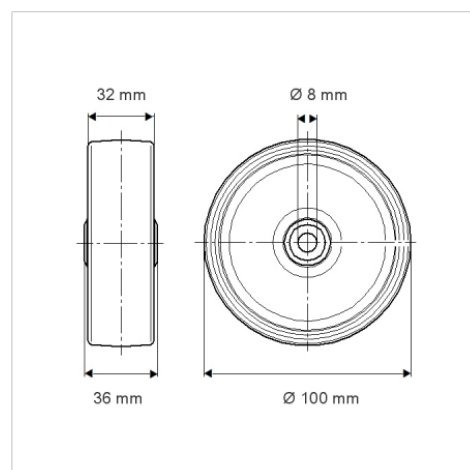


La foto puede diferir del producto original

## Datos técnicos

|                             |                |
|-----------------------------|----------------|
| Diámetro de la rueda        | 100 mm         |
| Ancho de la rueda           | 32 mm          |
| Diámetro del eje            | 8 mm           |
| Longitud de cubo            | 36 mm          |
| Temperatura                 | - 20 / + 85 °C |
| Norma                       | EN 12530       |
| Peso de la rueda            | 0.458 kg       |
| Dureza del bandaje          | Shore A 80     |
| Capacidad de carga          | 80 kg          |
| Capacidad de carga estática | 160 kg         |

## Dimensiones



## Ventajas en un vistazo

|                            |           |
|----------------------------|-----------|
| Resistencia a la rodadura  | ● ● ● ○ ○ |
| Ruido de movimiento        | ● ● ● ○ ○ |
| Desgaste                   | ● ● ● ○ ○ |
| Protección contra el óxido | ● ● ● ○ ○ |