

# PURETECH

## DYK100x32-Ø8

EAN 4031582318241

Préselt acéllemez keréktárcsa, fekete, nyommentes tömörgumi futófelület szálvédővel, kúpos golyóscsapágy



BETTER MOBILITY. BETTER LIFE.

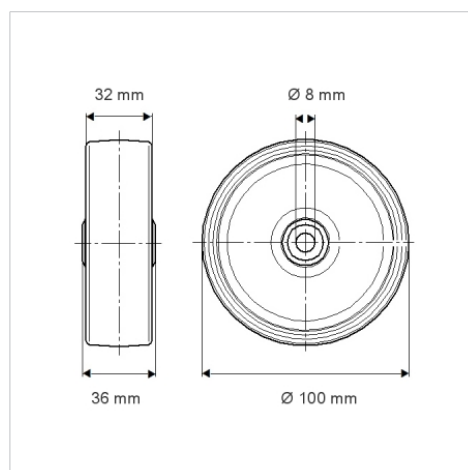


A kép eltérhet az eredeti terméktől

### Műszaki adatok

Kerékátmérő	100 mm
Kerékszélesség	32 mm
Tengelyfurat átmérője	8 mm
Agyhossz	36 mm
Hőtartomány	- 20 / + 85 °C
Szabvány	EN 12530
Súly	0.458 kg
Futófelület keménysége	Shore A 80
Terhelhetőség	80 kg
Statikus teherbírás	160 kg

### Méretetek



### Előnyök egy pillantással

Gördülési ellenállás	● ● ● ○ ○
Mozgás közbeni zaj	● ● ● ○ ○
Kopás	● ● ● ○ ○
Rozsda elleni védelem	● ● ● ○ ○