

PURETECH

DYK100x32-Ø8

EAN 4031582318241

Piasta z tłoczonej blachy stalowej, bieżnia z czarnej, pełnej gumy nie pozostawiającej przebarwień kontaktowych na podłożu. Osłonki boczne, łożyska kulkowe stożkowe.

TENTE

BETTER MOBILITY. BETTER LIFE.

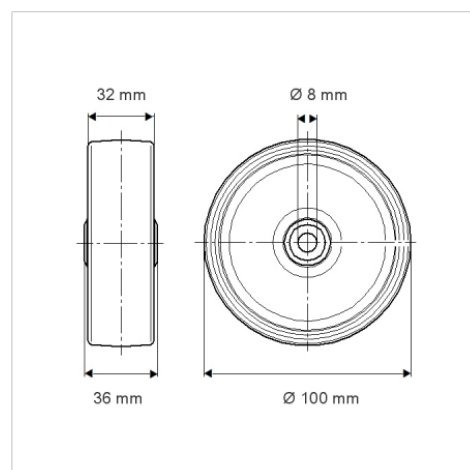


Zdjęcie może różnić się od oryginalnego produktu.

Dane techniczne

Koło-Ø	100 mm
Szerokość koła	32 mm
Średnica osi - Ø	8 mm
Szerokość piasty	36 mm
Zakres temperatury	- 20 / + 85 °C
Standard	EN 12530
Masa	0.458 kg
Twardość bieżni	Shore A 80
Nośność dynamiczna	80 kg
Nośność statyczna	160 kg

Wymiary



Zalety

Łatwość toczenia	● ● ● ○ ○
Hałas związany z ruchem	● ● ● ○ ○
Ścieranie	● ● ● ○ ○
Ochrona przed rdzą	● ● ● ○ ○