

PURETECH

DYK100x32-Ø8

EAN 4031582318241

Núcleo da roda de aço prensado, superfície de rodagem em borracha negra, não deixa marca, eletro condutiva, com placas anti-fios e rolamento de esferas com duplo cone

TENTE

BETTER MOBILITY. BETTER LIFE.

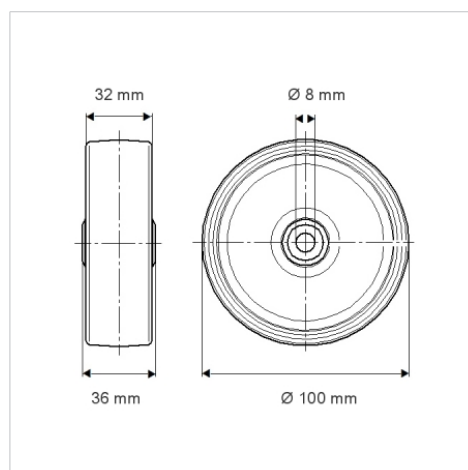


Picture may differ from original product

Dados técnicos

Diâmetro da roda	100 mm
Largura da roda	32 mm
Diâmetro do eixo	8 mm
comprimento do cubo da roda	36 mm
Temperatura	- 20 / + 85 °C
Norma	EN 12530
Peso da roda	0.458 kg
Dureza da superfície de rodagem	Shore A 80
Capacidade de carga	80 kg
Cap. de carga estática	160 kg

Dimensions



Advantages at a glance

Resistência de rolamento	● ● ● ○ ○
Ruído de movimento	● ● ● ○ ○
Desgaste	● ● ● ○ ○
Protecção contra oxidação	● ● ● ○ ○