

PURETECH

DYK125x32-Ø8

EAN 4031582318258

压制钢制轮心，
轮面：黑色实心橡胶，不染色，导电，配有轮盖，锥形滚珠轴承



BETTER MOBILITY. BETTER LIFE.

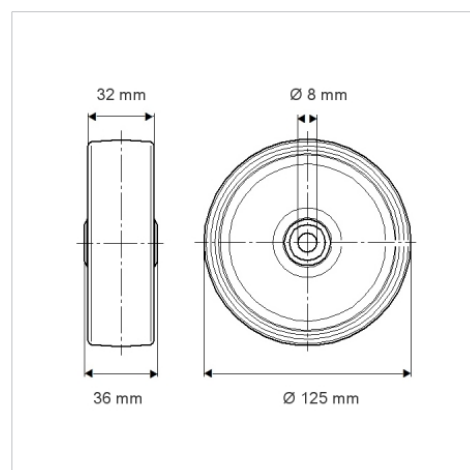


Picture may differ from original product

技术数据

轮子直径	125 毫米
车轮宽度	32 毫米
轮轴孔 直径	8 毫米
轴心长度	36 毫米
温度	- 20 / + 85 摄氏度
标准	EN 12530
重量	0.614 公斤
轮面硬度	支杆 A 80
动(力)载重量	100 公斤
静载重量	200 公斤

Dimensions



Advantages at a glance

滚动阻力	● ● ● ○ ○
运动噪音	● ● ● ○ ○
磨损	● ● ● ○ ○
防锈	● ● ● ○ ○